



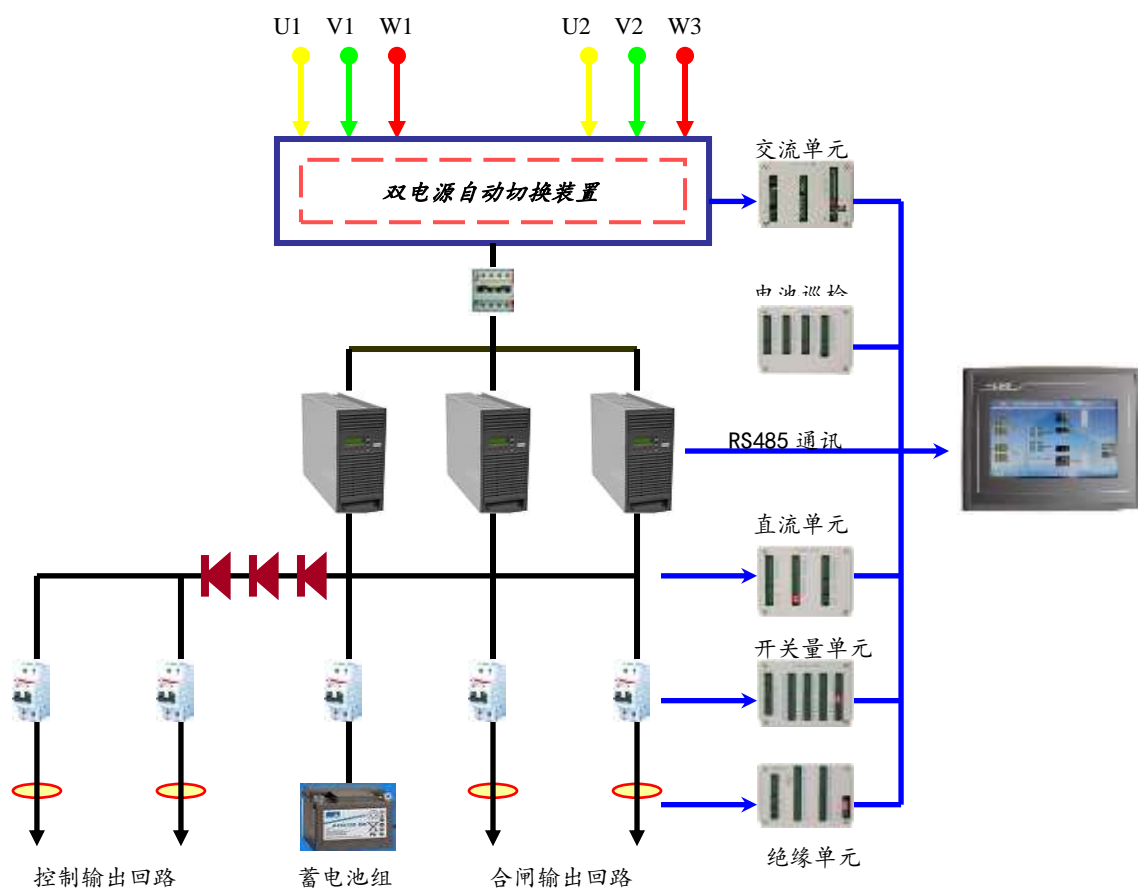
# 一体化电源系统 简介

南京标辰科技有限公司

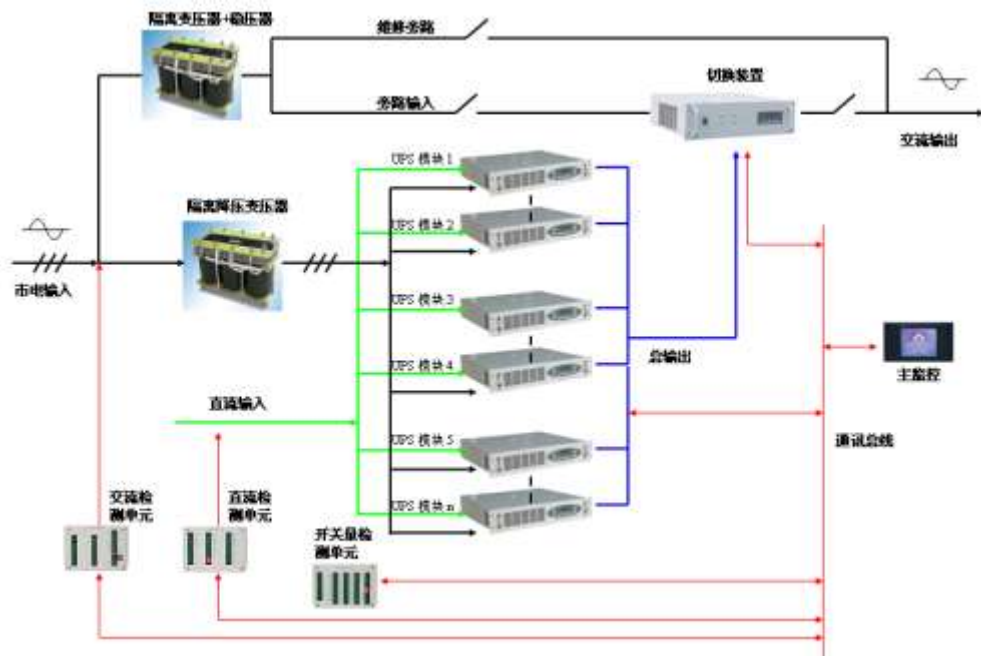
**描述:**

一体化电源由站用交流电源、直流操作电源、逆变电源、通信电源四部分组成；一体化电源共同使用一组蓄电池和一套监控系统。

一体化电源的核心部件全部采用我公司生产的高频功率模块，产品都采用模块化和热插拔设计。核心功率部件采用并联冗余设计，并联系统中任意一台功率模块的故障不会影响其它同型号模块的正常工作。



直流部分示意图



逆变电源部分示意图

## 主要参数:

### 1、直流部分

#### 1) 交流输入参数

- (1) 两路三相五线制输入
- (2) 输入电压范围:  $380V \pm 20\%$
- (3) 输入频率范围:  $50Hz \pm 10\%$

#### 2) 直流输出参数

- (1) 输出标称电压: 110/220V
- (2) 最大输出电流: 10\20\40A 的倍数
- (3) 最高输出电压: 300V
- (4) 均流不平衡度:  $< \pm 5\%$
- (5) 稳流精度:  $< 1\%$
- (6) 稳压精度:  $< 0.5\%$
- (7) 纹波系数:  $< 0.5\%$
- (8) 效率:  $> 92\%$

### 2、逆变电源参数

#### 1) 输入参数

- (1) 交流输入电源额定电压为 380V，变化范围为+15%~ -15%，三相三线制。
- (2) 交流输入电源额定频率为 50Hz，变化范围+5%~-5%。
- (3) 交流旁路输入电源为单相 380V，变化范围为+15%~ -15%，三相三线制。
- (4) 短路电流：40kA（额定电压下，三相对称短路电流有效值）

2) 直流输入电源

采用 220VDC 蓄电池组，其工作电压范围为 187~264V

3) 输出参数

- (1) 额定功率：1/2/3/6/10KVA 倍数
- (2) 额定电压：单相 220VAC，二线，接地
- (3) 额定频率：50Hz，变化小于±0.1%。
- (4) 负载调整率：<1%
- (5) 波形失真度：阻性负载<3%，非阻性负载<5%
- (6) 过负荷能力：
  - 105%额定负荷：长期运行
  - 125%额定负荷：10 分钟
  - 150%额定负荷：1 分钟
- (7) 电压稳定度：0.5%
- (8) 稳态：<±1%
- (9) 暂态：100%负荷瞬间变化时，电压波动在±3%以内(60ms)
- (10) 谐波：总谐波有效值应不大于 5%，任何单一谐波有效值应不大于 2%。
- (11) 效率：在各种负荷条件下，效率如下表值。

效率类别 \ 负荷类别	100%额定负荷	75%额定负荷	50%额定负荷	25%额定负荷
逆变模块 DC-AC	92%	90%	88%	83%
系统 AC-AC	85%	82%	79%	73%